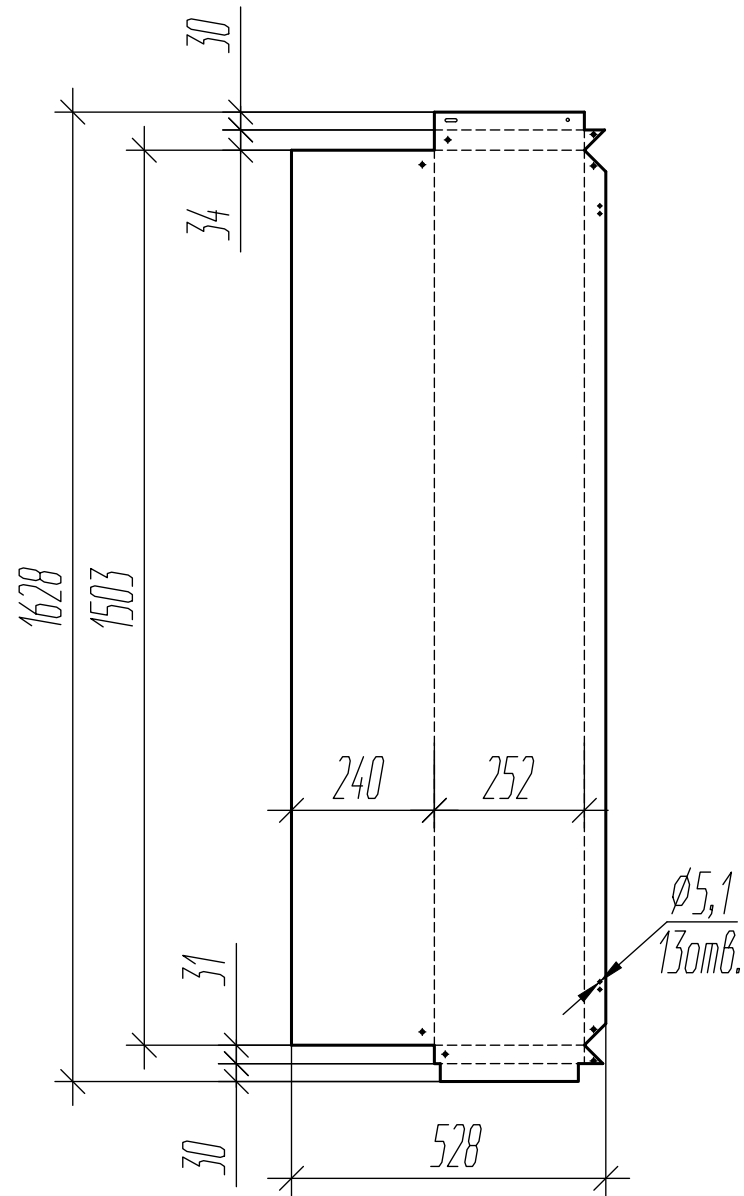
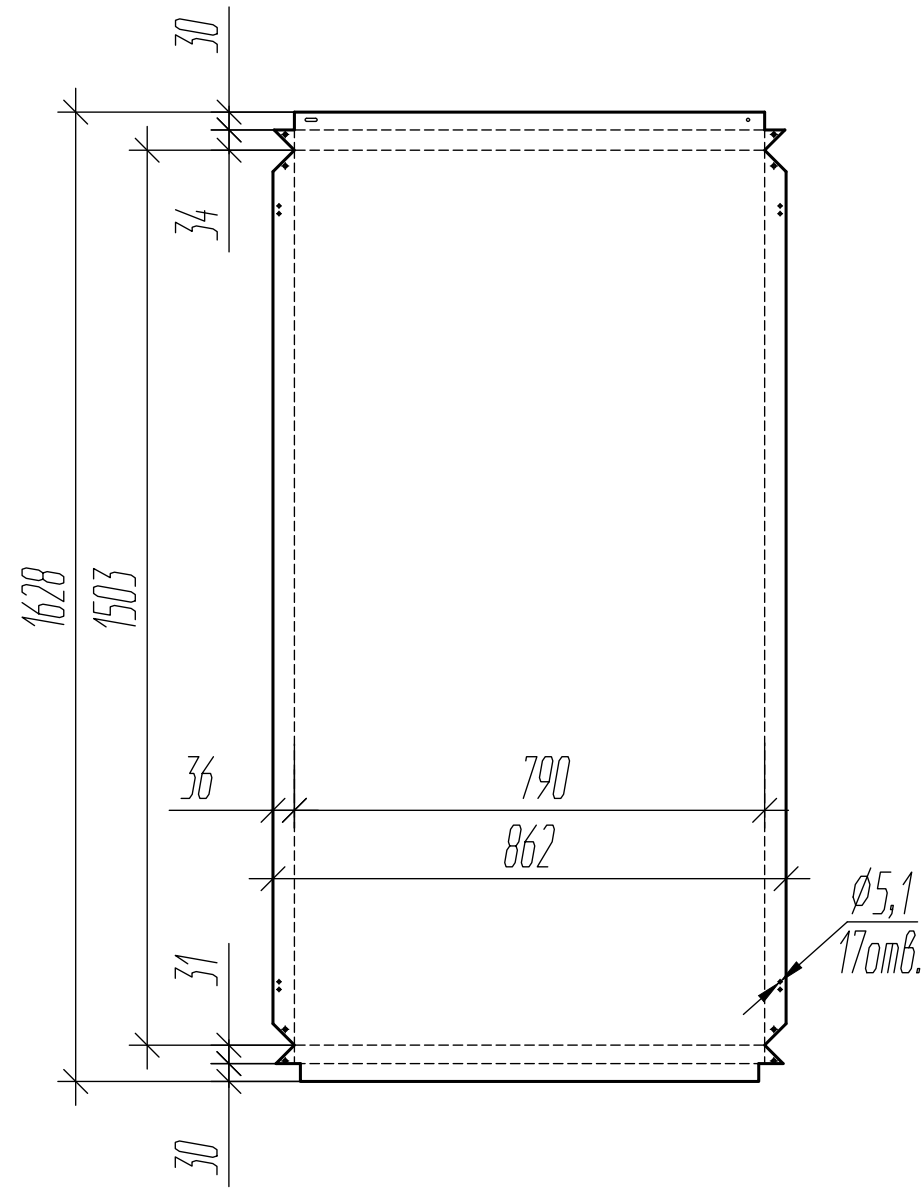


Кассеты медиаэкрана

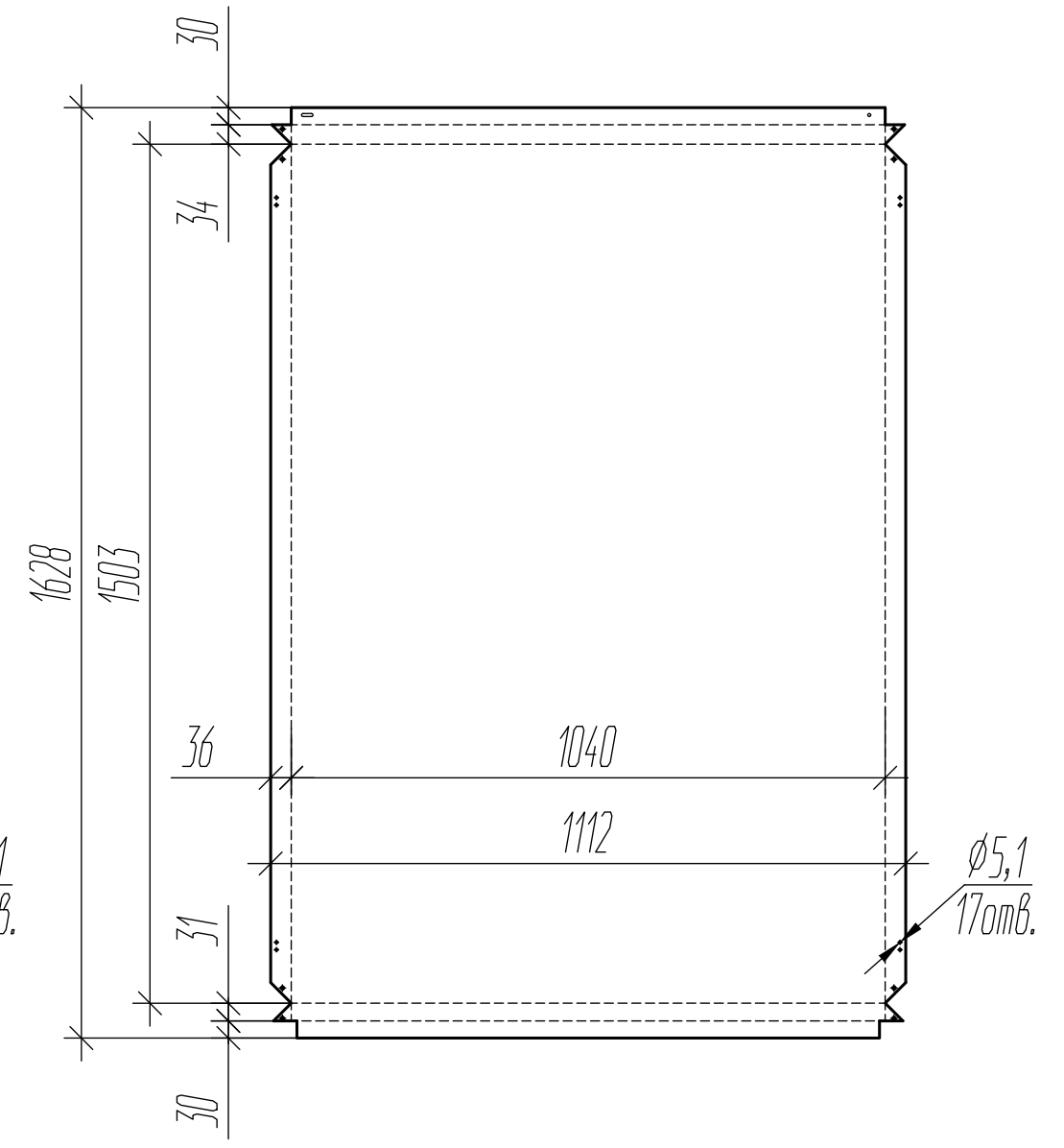
Тип-1
кол-во=4шт.



Тип-2
кол-во=4шт.



Тип-3
кол-во=28шт.

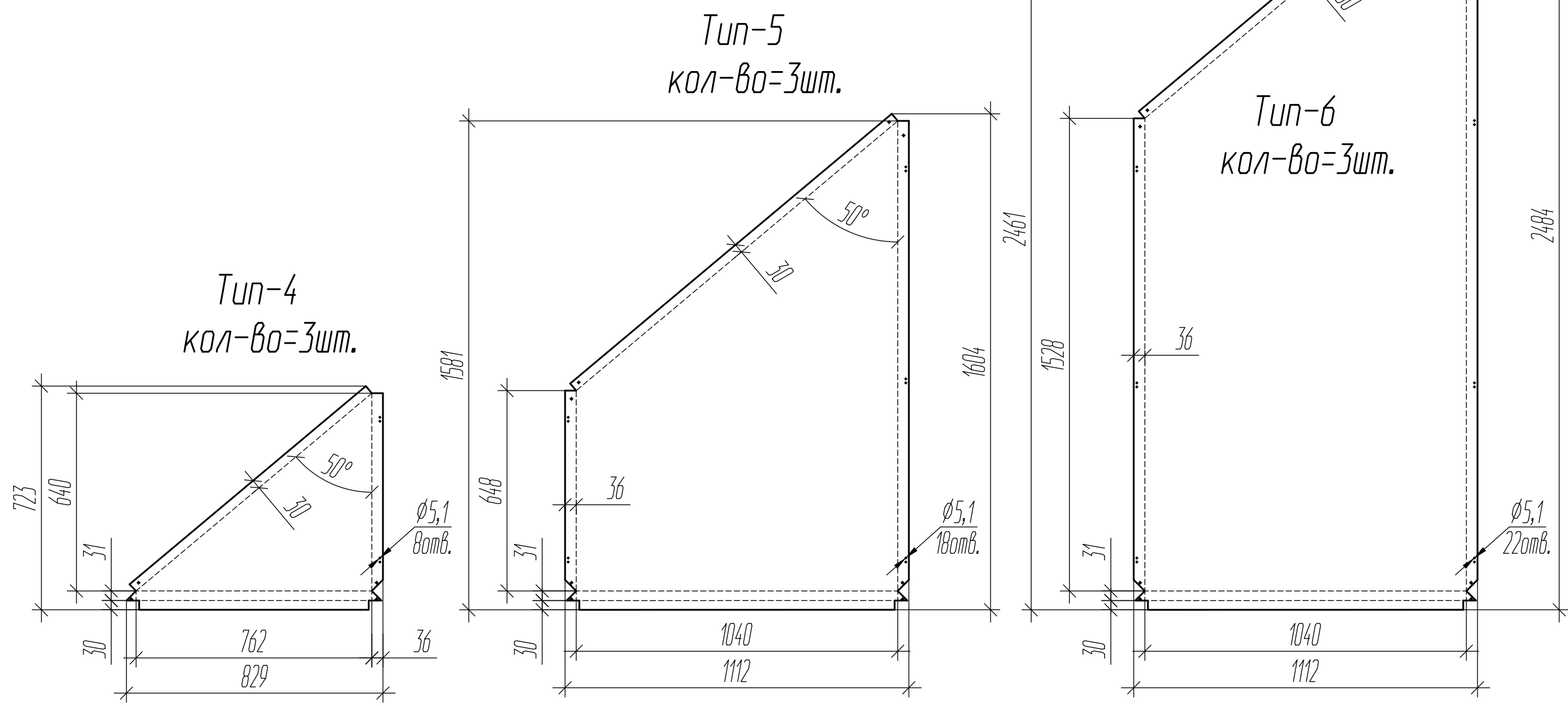


1. Размеры для справок (проектные).

Согласовано				
Взам. инв. N				
Подп. и дата				
Инв. N посл.				

417.21.04 КМ					
Многофункциональный Общественный Центр шаговой доступности "Экран" по адресу: г. Москва, ул. Новочеркасский Бульвар, д21А					
Изм.	Кол. уч.	Лист	N док.	Подпись	Дата
Разработал				Невельский	28.09.20
Проверил					
Утвердил					
				Облицовка фасада в зоне медиаэкрана кассетами из АКП	
				Р	1
				Листов	3
Кассеты				ООО "Производственная компания ИмперияЛ"	

Кассеты подвесного потолка
в зоне разгрузки



1. Размеры для справок (проектные).

Согласовано	
Взам. инв. N	
Подп. и дата	
Инв. N посл.	

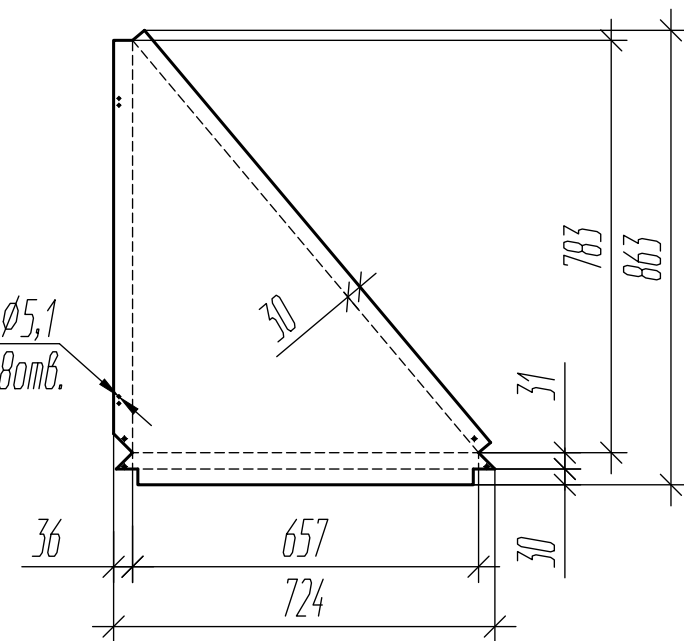
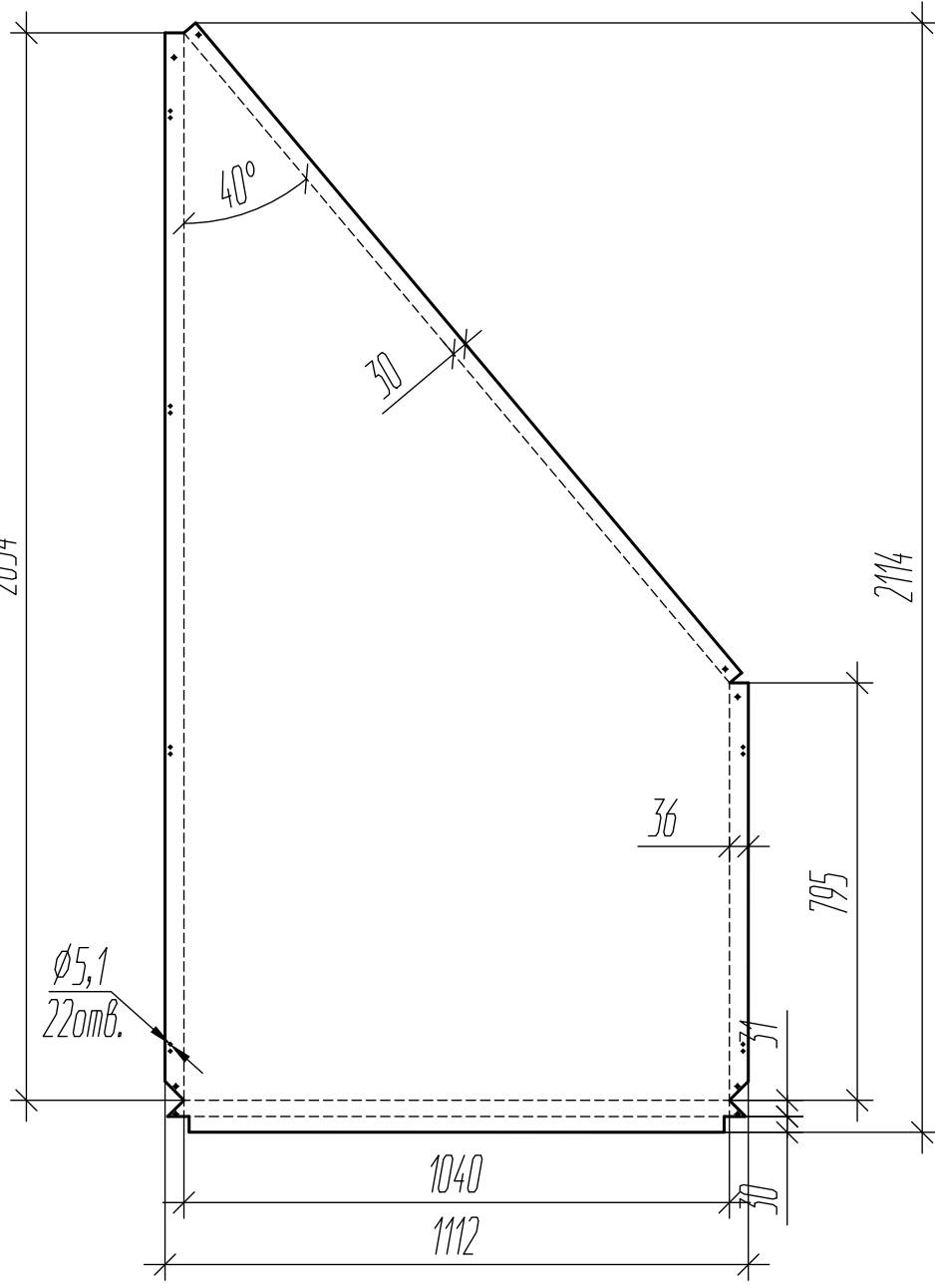
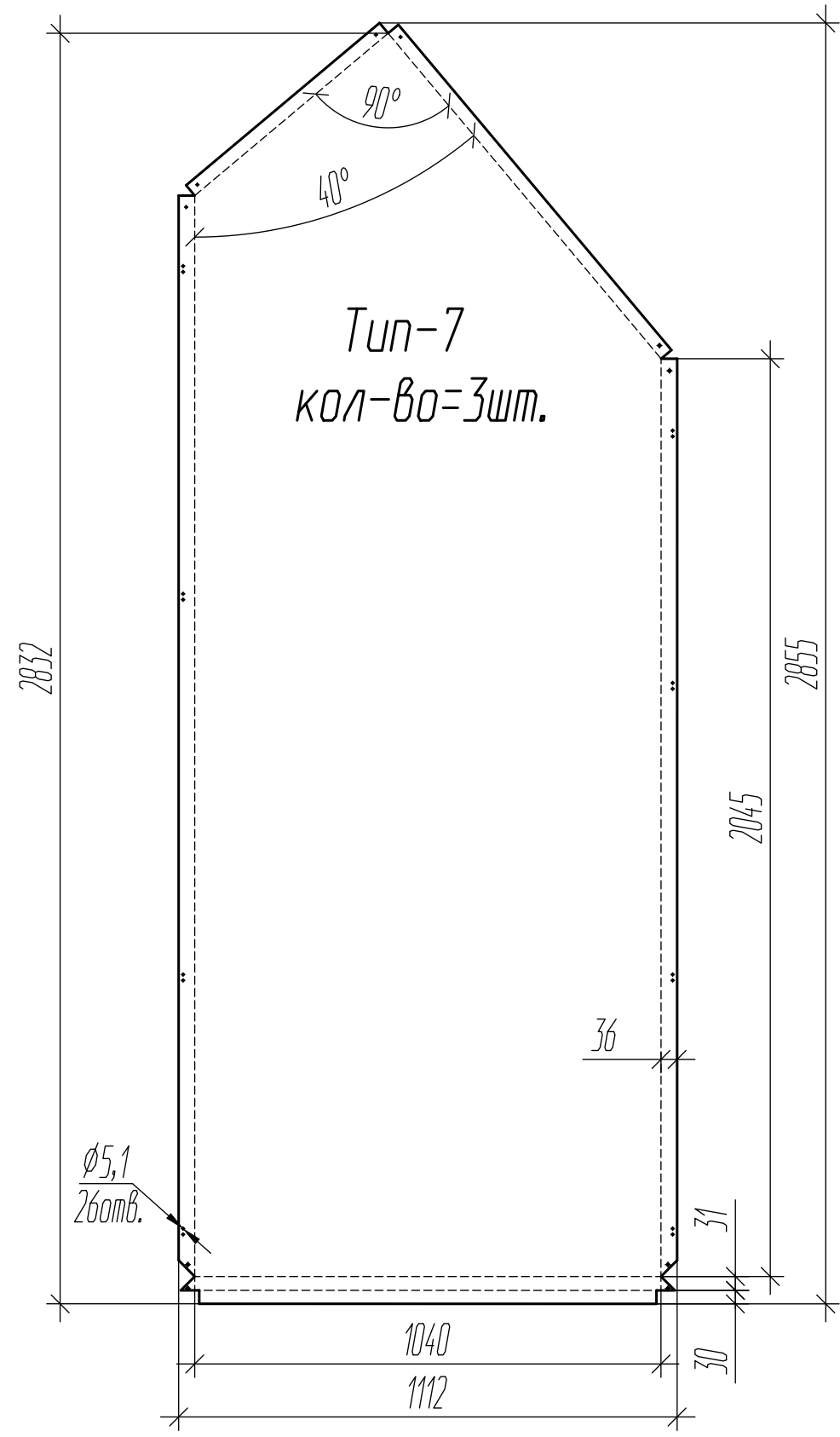
						417.21.04 КМ			
						Многофункциональный Общественный Центр шаговой доступности "Экран" по адресу: г. Москва, ул. Новочеркасский Бульвар, д21А			
Изм.	Кол. уч.	Лист	N док.	Подпись	Дата	Облицовка потолка в зоне разгрузки кассетами из АКП	Стация	Лист	Листов
Разработал				Невельский	28.09.20		Р	2	3
Проверил									
Утвердил									
						Кассеты	ООО "Производственная компания ИмперияЛ"		

Кассеты подвесного потолка
в зоне разгрузки

Тип-8
кол-во=3шт.

Тип-9
кол-во=3шт.

Тип-7
кол-во=3шт.



1. Размеры для справок (проектные).

						417.21.04 КМ			
						Многофункциональный Общественный Центр шаговой доступности "Экран" по адресу: г. Москва, ул. Новочеркасский Бульвар, д21А			
Изм.	Кол. уч.	Лист	И док.	Подпись	Дата	Облицовка потолка в зоне разгрузки кассетами из АКП	Стация	Лист	Листов
Разработал		Невельский		<i>Невельский</i>	28.09.20		Р	3	3
Проверил									
Утвердил									
						Кассеты	ООО "Производственная компания ИмперияЛ"		

Согласовано	
Взам. инв. №	
Подп. и дата	
Инв. № посл.	